

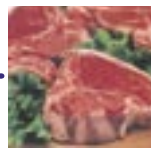
# ZENITH

— e  
— q  
— u  
— a



***EQUA ...5000***  
***idee made in Italy***

5 —



0 —



0 —



0 —



# equa 5000 modello H

L'EQUA 5000 aggiunge una perla alla gamma di bilance serie EQUA. Estetica, Prestazioni, Sicurezza, Flessibilità sono le parole adatte per descriverla.

E tali sono i requisiti irrinunciabili per l'utenza cui è destinata.



Quando la bilancia non è in uso, sul display scorrono filmati pubblicitari...



Modello **C**, la compatta.

Per vendere ed etichettare.



Il modello con un solo visore occupa meno spazio...

Le sue qualità si apprezzano al primo utilizzo: display a colori di eccezionale brillantezza.

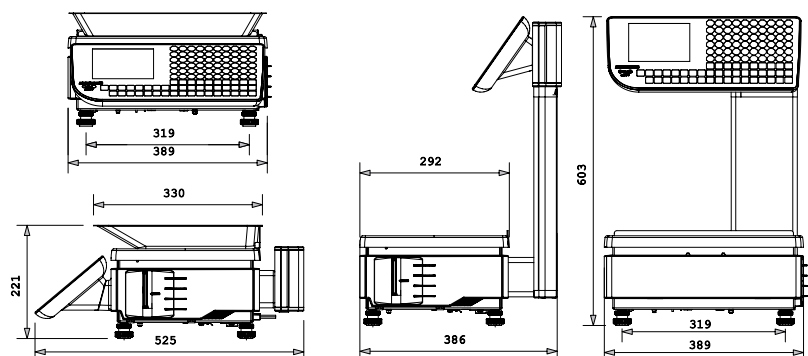
Tastiera con colorazioni che aiutano ad identificare meglio i tasti operativi.

Interfacce di comunicazione molteplici permettono efficienti connessioni con complessi sistemi informatici.



Stampante grafica ad alta velocità e rilevamento del peso prontissimo assicurano grande rapidità d'uso.

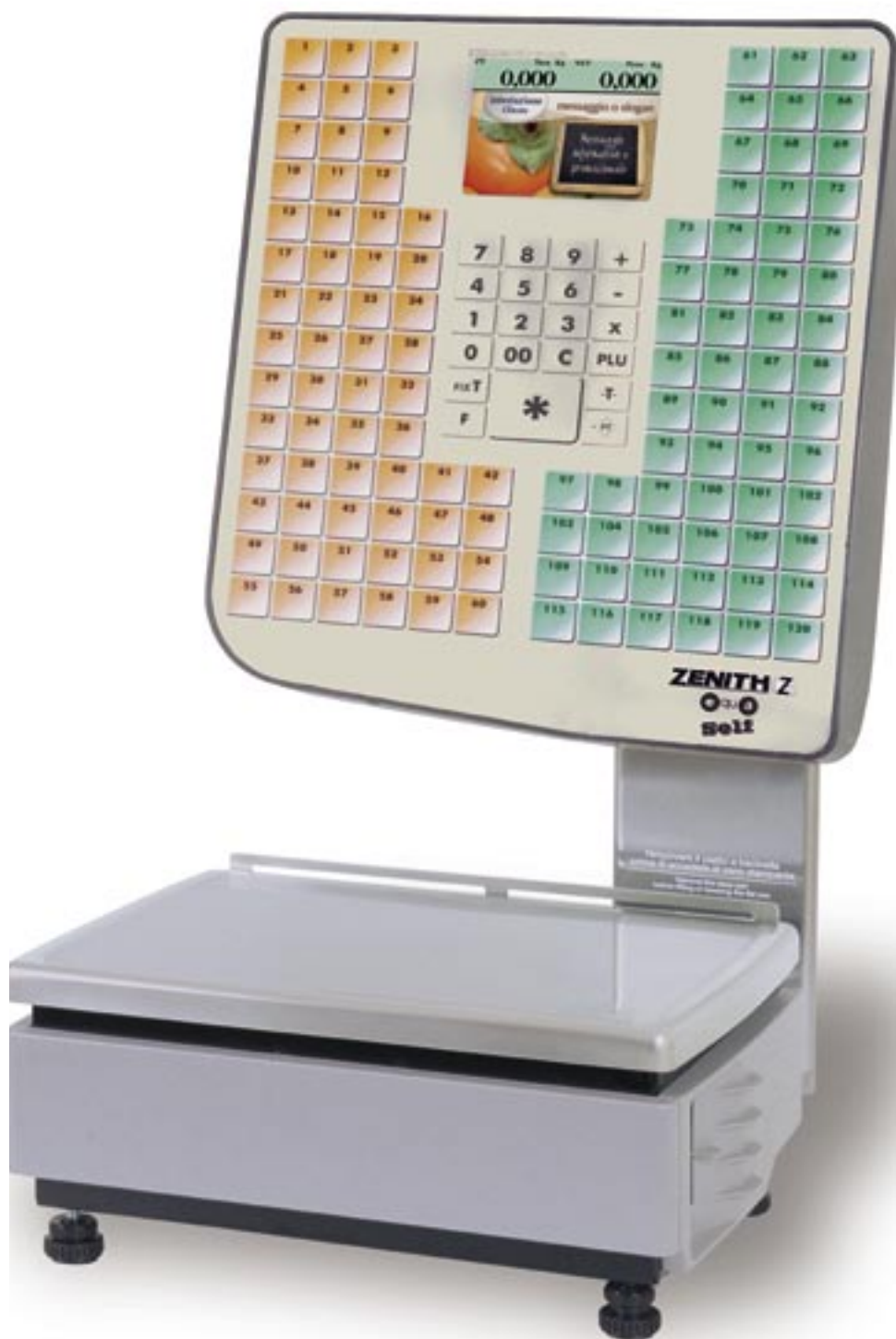
## Dimensioni



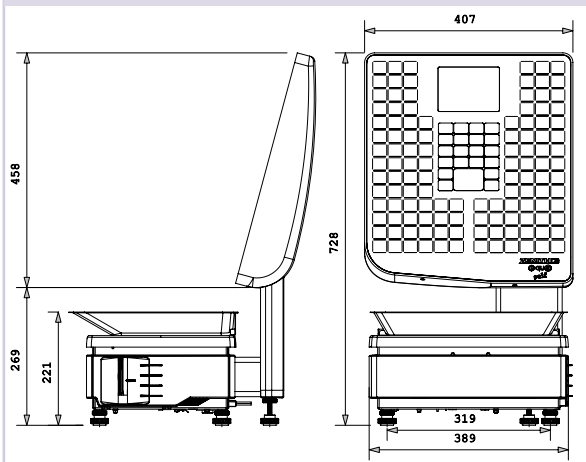


**B**ilancia destinata al Self Service di frutta e verdura, 120 tasti di grandi dimensioni per selezionare i prodotti e tastiera numerica per richiamare il prodotto col numero sul banco.

**E**, quando serve, comoda bilancia per etichettare...



**Dimensioni**





Storno			
PRODOTTO	kg	C/kg	C
CONTROFILETTO DI	0,914	16,15	14,79
VITELLO SVIZZERE	0,837	9,28	7,72
PREPARAZIONI C.R.	0,948	10,98	10,41
SVIZZERE SCELTI	0,754	9,98	7,54
PACINATO SCELTI	0,676	9,29	6,28

MC 5 LORIS Totale € 46,74

ENTER: Storno T1: Selezione C: Escl.

*Si scorre tutto lo scontrino e, se occorre, si storna la riga in evidenza*

Tara kg	Prezzo kg
0,000	0,370
Prezzo C/kg	28,00
Importo €	10,36


Prosciutto Crudo  
INGREDIENTI: carne suina, sale, arom

*Sul display si segue l'evolvere dello scontrino*

Cod. articolo	263
Descrizione	SCOTTONA CAPPACCIO
Prezzo unitario	36,00
Prezzo bloccato	<input checked="" type="checkbox"/>
Tipo	A PESO
Tara g	0,054
Nome File	XXXXXXXXXX
Data scadenza	0

*Programmazione guidata da chiari elenchi di opzioni: esempio di programmazione articolo*

## Caratteristiche Generali del Software

- Sistema operativo Linux 
- Scontrino in corso visibile sul display e aggiornato in tempo reale
- Totali etichette aggiornati in tempo reale in modalità etichettatrice
- Funzioni di storno, detrazione, riapertura, copia scontrino, copia etichetta
- Stampa codice a barre EAN13, EAN128, CODE128 e PDF417 interamente programmabili su scontrino ed etichetta
- Tracciabilità delle Carni Bovine e Tracciabilità Universale (fino a 20 righe)
- Scontrino single-ticket e multi-pesata
- Formati di stampa scontrino ed etichette completamente programmabili
- Collegabilità diretta ad alcuni modelli di registratore di cassa
- Interfacciamento con programmi gestionali dell'utente e con Zenith System

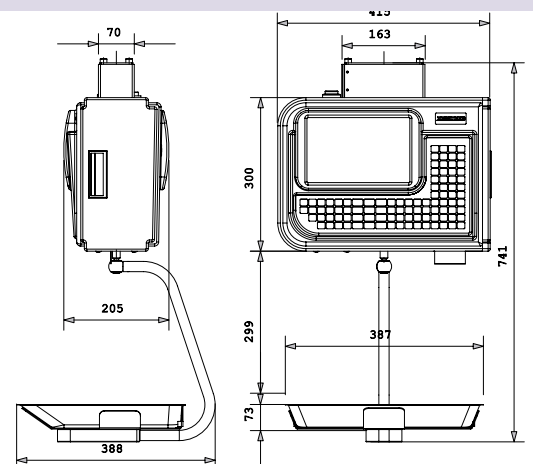


**B**ilancia pensile,  
alte prestazioni,  
costruzione robusta,  
disegno innovativo.

**N**on solo per pescherie,  
ma anche dove lo spazio  
sul banco è prezioso.



**Dimensioni**



# modello **CMI**



## Modello **CMI**

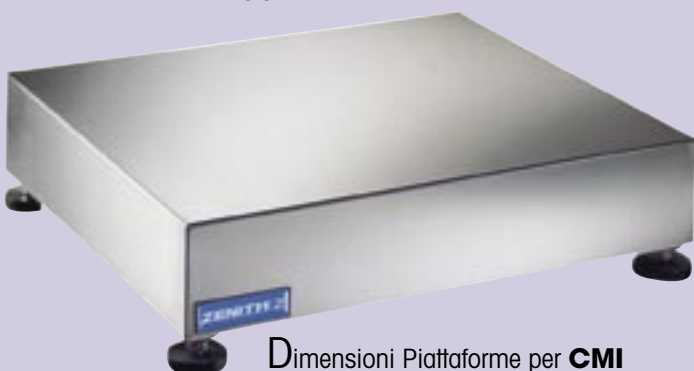
Testa da collegare  
a piattaforme  
industriali.

Stesse prestazioni  
del modello pensile.

Anche integrate  
in confezionatrici  
automatiche e manuali.



Solido e compatto **"Sistema"**  
indirizzato alle applicazioni industriali



Dimensioni Piattaforme per **CMI**  
30 x 25 cm - 38 x 28 cm - 50 x 40 cm - 60 x 60 cm - 80 x 60 cm

## Caratteristiche Generali della macchina

<b>UNITÀ CENTRALE di ELABORAZIONE:</b>	PowerPC Motorola
<b>MEMORIA:</b>	32Mbyte memoria Flash espandibile 1Mbyte memoria RAM statica 64Mbyte memoria RAM dinamica
<b>ARCHIVI:</b>	30.000 articoli (40 caratteri descrittivi) 9.999 settori merceologici
<b>STAMPANTE:</b>	Testina termica di alta definizione 2" e 3" Velocità di stampa fino a 210 mm/sec (2")
<b>VISORI:</b>	Doppio display grafico LCD TFT a colori di altissima brillantezza, 1/4VGA 320x240 dot.
<b>INTERFACCE:</b>	Porta Ethernet 10T Porta Usb 1.0 Due porte RS232 Ethernet Wireless 802.11g (opzionale)
<b>RILEVAMENTO DEL PESO:</b>	Convertitore A/D ad alta risoluzione (24 bit) Grande velocità di conversione Alimentazione sino a quattro Celle di Carico

## Caratteristiche specifiche dei modelli

		H	C	Self Service	Pensile	CMI	
<b>TASTIERE</b>	Numero Totale Tasti	105	105	141	97	97	
	Richiamo Diretto Prodotti	60	60	20	52	52	
	Selezione Diretta Venditori	22	22	-	10	10	
	Tasti Funzione	6	6	1	6	6	
<b>VISORI</b>	Lato Operatore	Sì	Sì	Opzione	Sì	Sì	
	Lato Cliente	Sì	Opzione	Sì	Sì	-	
<b>PORTATE</b>	6000 divisioni	6kg/1g	✓	✓	✓	✓	✓
		12kg/2g	✓	✓	✓	✓	-
	3000 divisioni	6kg/2g	✓	✓	✓	✓	✓
		15kg/5g	✓	✓	✓	✓	✓
		30kg/10g	✓	✓	✓	-	✓
	Multirange	60kg/20g	-	-	-	-	✓
		6-15kg/2-5g	✓	✓	✓	-	✓
		15-30kg/5-10g	✓	✓	✓	-	✓
	30-60kg/10-20g	-	-	-	-	✓	

# ZENITH

**CiZetaBi Società Cooperativa**



Certificato Nr. 13746/05/S del 11/11/2005  
Via Carpaccio, 20 – 20090 Trezzano S/N (MI)  
Tel. 02-36529500 Fax 02-36529505  
Web: [www.cizetabi.it](http://www.cizetabi.it) Email: [info@cizetabi.it](mailto:info@cizetabi.it)

